

TUF B450M-PRO GAMING



Motherboard

J14798

初版

2019年1月

Copyright © 2019 ASUSTeK COMPUTER INC. All Rights Reserved.

本書およびそれに付属する製品は著作権法により保護されており、その使用、複製、頒布および逆コンパイルを制限するライセンスのもとにおいて頒布されます。購入者によるバックアップ目的の場合を除き、ASUSTeK Computer Inc. (以下、ASUS) の書面による事前の許可なく、本製品および本書のいかなる部分も、いかなる方法によっても複製することが禁じられます。

以下に該当する場合は、製品保証サービスを受けることができません。

- (1) 製品に対しASUSの書面により認定された以外の修理、改造、改変が行われた場合
- (2) 製品のシリアル番号の確認ができない場合

本書は情報提供のみを目的としています。本書の情報の完全性および正確性については最善の努力が払われていますが、本書の内容は「現状のまま」で提供されるものであり、ASUSは明示または黙示を問わず、本書においていかなる保証も行いません。ASUS、その提携会社、従業員、取締役、役員、代理店、ベンダーまたはサプライヤーは、本製品の使用または使用不能から生じた付随的な損害（データの変化・消失、事業利益の損失、事業の中断など）に対して、たとえASUSがその損害の可能性について知らされていた場合も、一切責任を負いません。

本書に記載している会社名、製品名は、各社の商標または登録商標です。本書では説明の便宜のためにその会社名、製品名などを記載する場合がありますが、それらの商標権の侵害を行なう意思、目的はありません。

Offer to Provide Source Code of Certain Software

This product contains copyrighted software that is licensed under the General Public License ("GPL"), under the Lesser General Public License Version ("LGPL") and/or other Free Open Source Software Licenses. Such software in this product is distributed without any warranty to the extent permitted by the applicable law. Copies of these licenses are included in this product.

Where the applicable license entitles you to the source code of such software and/or other additional data, you may obtain it for a period of three years after our last shipment of the product, either

(1) for free by downloading it from <http://support.asus.com/download>

or

(2) for the cost of reproduction and shipment, which is dependent on the preferred carrier and the location where you want to have it shipped to, by sending a request to:

ASUSTeK Computer Inc.
Legal Compliance Dept.
15 Li Te Rd.,
Beitou, Taipei 112
Taiwan

In your request please provide the name, model number and version, as stated in the About Box of the product for which you wish to obtain the corresponding source code and your contact details so that we can coordinate the terms and cost of shipment with you.

The source code will be distributed WITHOUT ANY WARRANTY and licensed under the same license as the corresponding binary/object code.

This offer is valid to anyone in receipt of this information.

ASUSTeK is eager to duly provide complete source code as required under various Free Open Source Software licenses. If however you encounter any problems in obtaining the full corresponding source code we would be much obliged if you give us a notification to the email address gpl@asus.com, stating the product and describing the problem (please DO NOT send large attachments such as source code archives, etc. to this email address).

もくじ

安全上のご注意	iv
このマニュアルについて	v
パッケージの内容	vii
TUF B450M-PRO GAMING 仕様一覧	vii

Chapter1: 製品の概要

マザーボードの概要	1-1
プロセッサ (CPU)	1-8
システムメモリー	1-10

Chapter 2: UEFI BIOS設定

UEFI BIOS Utility	2-1
EZ Mode	2-2
Advanced Mode	2-3
Exit	2-4

Chapter 3: 付録

Notices	3-1
ASUSコンタクトインフォメーション	3-5

安全上のご注意

電気の取り扱い

- ・ 本製品、周辺機器、ケーブルなどの取り付けや取り外しを行なう際は、必ずコンピューターと周辺機器の電源ケーブルをコンセントから抜いて行なってください。お客様の取り付け方法に問題があった場合の故障や破損に関して弊社は一切の責任を負いません。
- ・ 電源延長コードや特殊なアダプターを用いる場合は専門家に相談してください。これらは、回路のショート等の原因になる場合があります。
- ・ ご使用の電源装置に電圧選択スイッチが付いている場合は、システムの損傷を防ぐために電源装置の電圧選択スイッチがご利用の地域の電圧と合致しているかをご確認ください。ご利用になる地域の電圧が不明な場合は、各地域の電力会社にお問い合わせください。
- ・ 電源装置が故障した場合はご自分で修理・分解をせず、各メーカーや販売店にご相談ください。
- ・ 光デジタルS/PDIFは、光デジタルコンポーネントで、クラス1レーザー製品に分類されています。(本機能の搭載・非搭載は製品仕様によって異なります)



不可視レーザー光です。ビームを直接見たり触れたりしないでください。

操作上の注意

- ・ 作業を行なう前に、本パッケージに付属のマニュアル及び取り付ける部品のマニュアルを全て熟読してください。
- ・ 電源を入れる前に、ケーブルが正しく接続されていることを確認してください。また電源コードに損傷がないことを確認してください。
- ・ 各コネクタ及びスロット、ソケット、回路にクリップやネジなどの金属を落とさないようにしてください。電源回路のショート等の原因になります。
- ・ 埃・湿気・高温・低温を避けてください。湿気のある場所で本製品を使用しないでください。
- ・ 本製品は安定した場所に設置してください。
- ・ 本製品をご自分で修理・分解・改造しないでください。火災や感電、やけど、故障の原因となります。修理は弊社修理センターまたは販売代理店にご依頼ください。

回収とリサイクルについて

使用済みのコンピューター、ノートパソコン等の電子機器には、環境に悪影響を与える有害物質が含まれており、通常のゴミとして廃棄することはできません。リサイクルによって、使用済みの製品に使用されている金属部品、プラスチック部品、各コンポーネントは粉碎され新しい製品に再使用されます。また、その他のコンポーネントや部品、物質も正しく処分・処理されることで、有害物質の拡散の防止となり、環境を保護することに繋がります。

ASUSは各国の環境法等を満たし、またリサイクル従事者の作業の安全を図るよう、環境保護に関する厳しい基準を設定しております。ASUSのリサイクルに対する姿勢は、多方面において環境保護に大きく貢献しています。



本機は電気製品または電子装置であり、地域のゴミと一緒に捨てられません。また、本機のコンポーネントはリサイクル性を考慮した設計を採用しております。なお、廃棄の際は地域の条例等の指示に従ってください。



本機に装着されているボタン型電池には水銀が含まれています。通常ゴミとして廃棄しないでください。

このマニュアルについて

このマニュアルには、マザーボードの取り付けやシステム構築の際に必要な情報が記してあります。

マニュアルの概要

本書は以下のChapter から構成されています。

- **Chapter 1: 製品の概要**
マザーボードの機能や各部位についての説明。
- **Chapter 2: BIOS**
UEFI BIOS Utilityについての説明。
- **Chapter 3: 付録**
製品の規格や海外の法令について。

参考情報

1. ASUS公式サイト(<http://www.asus.com/>)

多言語に対応した弊社ウェブページで、製品のアップデート情報やサポート情報をご確認いただけます。

2. 追加ドキュメント

パッケージ内容によっては、追加のドキュメントが同梱されている場合があります。注意事項や購入店・販売店などが追加した最新情報などです。これらは、本書がサポートする範囲には含まれていません。

ドライバーとユーティリティのダウンロード

ASUS公式サイトから、最新のドライバーやユーティリティをダウンロードすることができます。

1. ASUS公式サイト (<http://www.asus.com/>) にアクセスします。
2. お使いの製品のページに移動します。
3. [サポート]-[ドライバーとツール]の順にクリックします。
4. お使いのOSを選択し、内容をよく読んでご利用になるドライバーやユーティリティをダウンロードします。

このマニュアルの表記について

本書には、製品を安全にお使いいただき、お客様や他の人々への危害や財産への損害を未然に防止していただくために、守っていただきたい事項が記載されています。次の内容をよくご理解いただいた上で本文をお読みください。



警告: 作業人が死亡する、または重傷を負う可能性が想定される内容を示しています。



注意: ハードウェアの損傷やデータの損失の可能性があることを示し、その危険を回避するための方法を説明しています。



重要: 作業を完了するために必要な指示や設定方法を記載しています。



メモ: 製品を使いやすくするための情報や補足の説明を記載しています。

表記

太字

選択するメニューや項目を表示します。

<Key>

<> で囲った文字は、キーボードのキーです。

例: <Enter>→Enter もしくはリターンキーを押してください。

<Key1+Key2+Key3>

一度に2つ以上のキーを押す必要がある場合は(+)を使って示しています。

例: <Ctrl+Alt+Del>



- 本書に記載している画面は一例です。画面の背景、画面デザイン、表示される項目名、アイコンなどの種類や位置などが実際の画面と異なる場合があります。
- 本書は、本書作成時のソフトウェアおよびハードウェアの情報に基づき作成されています。ソフトウェアのバージョンアップなどにより、記載内容とソフトウェアに搭載されている機能および名称が異なる場合があります。また、本書の内容は、製品やサービスの仕様変更などにより将来予告なく変更することがあります。

パッケージの内容

製品パッケージに以下のものが揃っていることを確認してください。

マザーボード	TUF B450M-PRO GAMING
ケーブル	SATA 6Gb/sケーブル ×2 I/Oシールド×1
アクセサリ	M.2 固定用ネジ (ネジ・スペーサー) ×1 TUF Certification カード×1 TUF GAMING ステッカー×1
ディスク	サポートDVD
ドキュメント	ユーザーマニュアル



万一、付属品が足りない場合や破損していた場合は、すぐにご購入元にお申し出ください。

TUF B450M-PRO GAMING 仕様一覧

対応CPU	Socket AM4: 第2世代・第1世代 AMD Ryzen™プロセッサー Radeon™ Vegaグラフィックス搭載 AMD Ryzen™プロセッサー Radeon™ Vegaグラフィックス搭載 AMD Athlon™ プロセッサー 最大 8 コアをサポート * 最新の対応状況については、ASUS公式サイトをご確認ください。
搭載チップセット	AMD B450 チップセット
対応メモリー	DDR4 DIMM スロット×4:最大 64 GB / デュアルチャンネルサポート DDR4 3533(O.C.)/ 3466(O.C.)/ 3200(O.C.)/ 3000(O.C.)/ 2800(O.C.)/ 2666/ 2400/ 2133 MHz、un-buffered DIMM 対応 * ECC機能は対応するプロセッサーでのみサポートされています。 ** 対応するメモリーの動作速度や枚数は搭載するプロセッサーにより異なります。最新の対応状況については、ASUS公式サイトをご確認ください。
拡張スロット	第2世代・第1世代 AMD Ryzen™ プロセッサー: - PCI Express 3.0 x16 スロット×1 (最大@x16動作) Radeon™ Vegaグラフィックス搭載 AMD Ryzen™ プロセッサー: - PCI Express 3.0 x16スロット×1 (最大@x8動作) Radeon™ Vegaグラフィックス搭載 AMD Athlon™ プロセッサー: - PCI Express 3.0 x16 スロット×1 (最大@x4 動作) AMD B450 チップセット: - PCI Express 2.0 x16 スロット×1 (最大@ x4 動作) - PCI Express 2.0 x1 スロット×1
画面出力機能	Radeon™ Vegaグラフィックス搭載 AMD Ryzen™ / AMD Athlon™ プロセッサー: - HDMI 2.0b: 最大解像度 4096 x 2160 @60Hz - DVI-D : 最大解像度 1920 x 1200 @60Hz

TUF B450M-PRO GAMING 仕様一覧

マルチGPU対応	AMD CrossFireX™ Technology
ストレージ機能	<p>AMD プロセッサー</p> <ul style="list-style-type: none"> - SATA 6Gb/s ポート×2 (RAID 0 / 1 / 10 サポート) <p>第2世代・第1世代 AMD Ryzen™ プロセッサー / Radeon™ Vega グラフィックス搭載 AMD Ryzen™ プロセッサー</p> <ul style="list-style-type: none"> - M.2 Socket 3 スロット×1 * Key M、Type 2242/2260/2280、SATA / PCI Express 3.0 x4 接続対応 <p>Radeon™ Vega グラフィックス搭載 AMD Athlon™ プロセッサー</p> <ul style="list-style-type: none"> - M.2 Socket 3 スロット×1 * Key M、Type 2242/2260/2280、SATA 接続対応 <p>AMD B450 チップセット</p> <ul style="list-style-type: none"> - SATA 6Gb/s ポート×4 (RAID 0 / 1 / 10 サポート) - M.2 Socket 3 スロット×1 ** Key M、Type 2242/2260/2280、SATA / PCI Express 3.0 x2 接続対応 <p>* M.2 Socket 3 第1スロット (M.2_1) と SATA 6 Gb/s 第5・第6 (SATA6G_56) ポートは排他利用です。</p> <p>** M.2 Socket 3 第2スロット (M.2_2) と SATA 6 Gb/s 第3・第4 (SATA6G_34) ポートは排他利用です。</p>
LAN機能	Realtek® RTL8111H ギガビットLANコントローラー
オーディオ機能	<p>Realtek® S1200A 7.1チャンネル HDオーディオコーデック</p> <ul style="list-style-type: none"> - 独自のDTSカスタムオーディオ: <ul style="list-style-type: none"> ゲーミングヘッドセット用にカスタマイズされたオーディオエフェクト - オーディオシールドリング: <ul style="list-style-type: none"> アナログ層とデジタル層に基盤を分離しノイズ干渉を大幅に低減 - 左右チャンネルレイヤー分離基板: <ul style="list-style-type: none"> 左右チャンネルを別レイヤーに分離することでチャンネル間の干渉を最小限に抑制 - 日本メーカー製オーディオ用コンデンサー: <ul style="list-style-type: none"> 原音に忠実なサウンドを実現 - ジャック検出、フロントパネル・ジャックリタスキング - オーディオカバ: オーディオ信号の整合性を保ち最高の品質を確保 <p>* 7.1ch サラウンドサウンドを利用するには、HDフロントパネルオーディオモジュールが別途必要です。</p>
USB機能	<p>AMD プロセッサー</p> <ul style="list-style-type: none"> - USB 3.1 Gen 1 ポート×2 (バックパネル) - USB Type-C™ with USB 3.1 Gen 1 ポート×1 (バックパネル) <p>AMD B450 チップセット</p> <ul style="list-style-type: none"> - USB 3.1 Gen 2ポート×1 (バックパネル) - USB 3.1 Gen 1ポート×2 (基板上コネクタ×1基) - USB 2.0 ポート×6 (基板上コネクタ×2基、バックパネル×2ポート)
搭載機能	<p><信頼の安定性></p> <p>ASUS TUF PROTECTION</p> <ul style="list-style-type: none"> - SafeSlot - 重いカードも安心な高耐久PCI Expressスロット - LANGuard: LANポートの静電気保護 - Overvoltage Protection: 過電圧保護回路設計 - Stainless Steel Back I/O: 耐腐食コーティング仕様バックI/Oパネル - DIGI+ VRM: 正確な電力供給を行うデジタル電源回路

TUF B450M-PRO GAMING 仕様一覧

<p>搭載機能</p>	<p><優れたパフォーマンス></p> <p>UEFI BIOS</p> <ul style="list-style-type: none"> - 高速起動/高度な設定が可能な基本プログラム <p><ゲーミング機能></p> <p>AURA</p> <ul style="list-style-type: none"> - システムを鮮やかに彩るLEDイルミネーション <p><ASUS独自機能></p> <ul style="list-style-type: none"> - AI Charger - AI Suite 3 - PC Cleaner <p><自作支援機能></p> <p>Safe motherboard mounting</p> <ul style="list-style-type: none"> - 損傷や短絡のリスクを回避する安心設計 <p>Q-Design</p> <ul style="list-style-type: none"> - Q-DIMM - Q-Slot <p>UEFI BIOS EZ Mode</p> <ul style="list-style-type: none"> - 直感的に操作できるグラフィカルなインターフェース - CrashFree BIOS 3 - EZ Flash 3
<p>サーマルソリューション</p>	<p>静音サーマルデザイン</p> <ul style="list-style-type: none"> - MOS & チップセットヒートシンク採用ファンレス設計 - Fan Xpert 2+
<p>バックパネルインターフェース</p>	<p>PS/2 コンボポート×1</p> <p>HDMI 出力ポート×1</p> <p>DVI-D 出力ポート×1</p> <p>LAN ポート×1</p> <p>USB 3.1 Gen 2 ポート×1</p> <p>USB Type-C™ with USB 3.1 Gen 1 ポート×1</p> <p>USB 3.1 Gen 1 ポート×2</p> <p>USB 2.0 コネクタ×2</p> <p>オーディオ I/O ポート×3</p>
<p>基板上インターフェース</p>	<p>USB 3.1 Gen 1コネクタ×1</p> <p>USB 2.0 コネクタ×2</p> <p>M.2 Socket 3 スロット×2</p> <p>SATA 6Gb/sポート×6</p> <p>シリアルポートコネクタ×1</p> <p>CPUファンコネクタ×1</p> <p>RGB ヘッダー×2</p> <p>ケースファンコネクタ×2 (3ピンDC制御と4ピンPWM制御に対応)</p> <p>フロントパネルオーディオコネクタ×1</p> <p>24ピン MBU電源コネクタ×1</p> <p>8ピン EPS 12V電源コネクタ×1</p> <p>CMOS クリアヘッダー×1</p> <p>デジタルオーディオコネクタ×1</p> <p>ビープスピーカコネクタ×1</p> <p>システムパネルコネクタ×1</p>

TUF B450M-PRO GAMING 仕様一覧

BIOS機能	128 Mb Flash ROM、UEFI AMI BIOS、PnP、SM BIOS 3.1、ACPI 6.1、多言語BIOS、ASUS EZ Flash 3、ASUS CrashFree BIOS 3、F3 My Favorite、Last Modified log、F12 画面キャプチャー、F6 Q-Fan Control、F4 AURA ON/OFF、F9 Search、ASUS SPD Information
管理機能	WOL by PME、PXE
サポートDVDの主な内容	ドライバー各種 ASUS ユーティリティ各種 ASUS Update Anti-virus software (OEM version)
サポートOS	Windows® 10 (64-bit) Windows® 7 (64-bit)* * Windows® 7 (64-bit) は、第2世代・第1世代 AMD Ryzen™ プロセッサのみのサポートです。
フォームファクター	microATX フォームファクター: 24.4 cm×24.4cm (9.6インチ×9.6 インチ)



製品は性能・機能向上のために、仕様およびデザインを予告なく変更する場合があります。

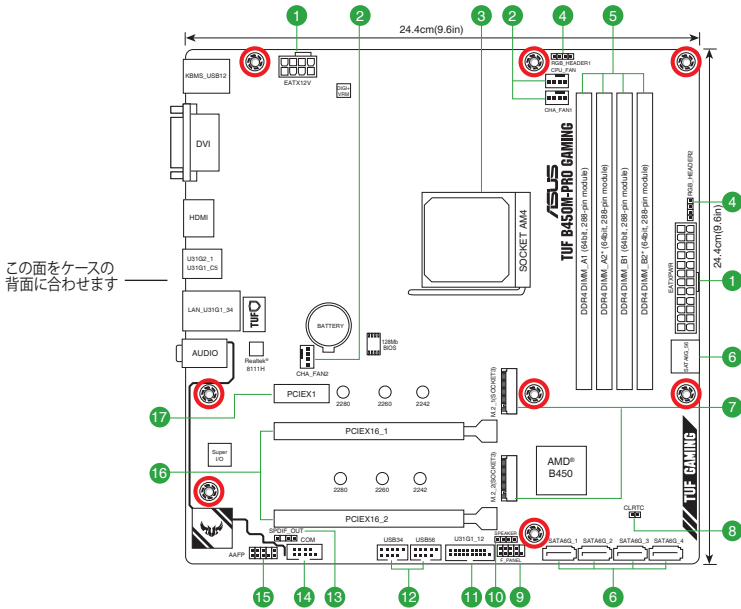
製品の概要

1

マザーボードの概要



- 各パーツを取り扱う前に、コンセントから電源ケーブルを抜いてください。
- 静電気による損傷を防ぐために、各パーツを取り扱う前に、静電気除去装置に触れるなど、静電気対策をしてください。
- IC部分には絶対に手を触れないように、各パーツは両手で端を持つようにしてください。
- 各パーツを取り外すときは、必ず静電気防止パッドの上に置ുക、コンポーネントに付属する袋に入れてください。
- パーツの取り付け、取り外しを行なう前に、電源ユニットのスイッチをオフにし、電源コードが電源ユニットから抜かれていることを確認してください。電力が供給された状態での作業は、感電、故障の原因となります。



QRコードを読み込むと、ピン配列や各インターフェースについての詳しいマニュアルをダウンロードすることができます。(英語)



1

ATX電源コネクタ (24ピン EATXPWR, 8ピン EATX12V)

電源ユニット用コネクタです。電源ユニットのメインコネクタやCPU補助電源などを接続します。電源ケーブルとコネクタにはツメがあるので、お互いがかみ合う方向に正しく接続してください。



- ATX12V version 2.4 またはそれ以降の規格に準拠した電源ユニットをご使用ください。
- EATX12Vコネクタには必ず電源ユニットのCPU補助電源ケーブルを接続してください。
- 大量に電力を消費するデバイスを使用する場合は、高出力の電源ユニットの使用をお勧めします。電源ユニットの能力が不十分だと、システムが不安定になる、またはシステムが起動できなくなる等の問題が発生する場合があります。

2

ファンコネクタ (4ピン CPU_FAN, 4ピン CHA_FAN1/2)

CPUファン、ケースファンなどの各種冷却ファンを接続します。



- PCケース内に十分な空気の流れがないと、マザーボードやコンポーネントが損傷する恐れがあります。組み立ての際にはシステムの冷却ファン (吸/排気ファン) を必ず搭載してください。
- CPUファンコネクタ (CPU_FAN) の最大出力は1A (12W) です。

3

CPU ソケット (Socket AM4)

本製品には、第2世代・第1世代 AMD Ryzen™ プロセッサ、Radeon™ Vegaグラフィックス搭載 AMD Ryzen™ / AMD Athlon™ プロセッサに対応するSocket AM4が搭載されています。



詳細は、本マニュアルの「**プロセッサ**」をご参照ください。

4

RGB ヘッダー (4ピン RGB_HEADER1/2)

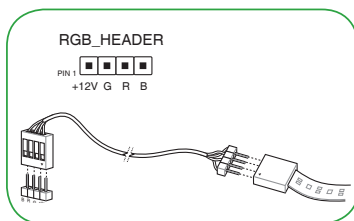
システムを色鮮やかに彩ることができるRGB LEDストリップ (LEDテープ) を接続することができます。



RGB ヘッダーは、電源電圧 12V の SMD5050 RGB LED ストリップに対応しています。(定格最大 12V/3A、最長 3m まで)



パーツの取り付け、取り外しを行なう前に、電源ユニットのスイッチをオフにし、電源コードが電源ユニットから抜かれていることを確認してください。電力が供給された状態での作業は、感電、故障の原因となります。



- 実際の点灯色や点灯方法は取り付けられたLED ストリップの種類により異なります。
- 点灯しない場合は、LEDストリップが本製品がサポートする仕様の範囲内であること、コネクタが正しい向きで接続されていることをご確認ください。
- このコネクタに接続されたRGB LED ストリップは電源オン時のみ点灯します。
- LEDストリップは別途お買い求めください。

5

DDR4 DIMM スロット

本製品には、DDR4 メモリーに対応した DIMM スロットが4基搭載されています。



詳細は、本マニュアルの「システムメモリー」をご参照ください。

6

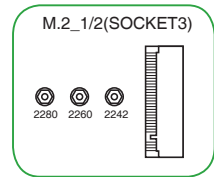
SATA 6Gb/s ポート (7ピン SATA6G_1~6)

SATAストレージデバイスや光学ドライブを接続することができます。

7

M.2 Socket 3 スロット (M.2_1、M.2_2)

M.2規格のSSDを取り付けることができます。

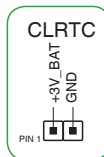


- Radeon™ Vegaグラフィックス搭載 AMD Ryzen™プロセッサー：**
 M.2 Socket 3 第1スロット (M.2_1) は、Key M、Type 2242/2260/2280、SATA / PCI Express 3.0 x4 接続対応
- Radeon™ Vegaグラフィックス搭載 AMD Athlon™ プロセッサー：**
 M.2 Socket 3 第1スロット (M.2_1) は、Key M、Type 2242/2260/2280、SATA 接続対応
- M.2 Socket 3 第1スロット (M.2_1) と SATA 6 Gb/s 第5・第6 (SATA6G_56) ポートは排他利用です。
- M.2 Socket 3 第2スロット (M.2_2) と SATA 6 Gb/s 第3・第4 (SATA6G_34) ポートは排他利用です。

8

CMOS クリアヘッダー (2ピン CLRTC)

CMOS クリアヘッダーは、CMOSのリアルタイムクロック (RTC) RAMを消去するためのものです。CMOS RTC RAMを消去することにより、システム時計、システムパスワード、および設定パラメータを工場出荷時の状態に戻すことができます。システムパスワードなどのシステム情報を含むCMOS RAMデータの維持は、マザーボード上のボタン型電池により行われています。



CMOS RTC RAMを消去する手順

1. コンピューターの電源をオフにし電源ケーブルをコンセントから抜きます。
2. ドライバー等の金属製品を使用して、2つのピンに数秒間触れショートさせます。
3. 電源コードを差し込み、コンピューターの電源をオンにします。
4. POST画面に「Press F1 to Run SETUP」と表示されたら<F1>を押してBIOS Setup Utilityを起動し設定を行ないます。



上記の手順を踏んでもCMOS RTC RAMのデータが消去できない場合は、マザーボードのボタン電池を取り外し、再度消去手順を実施してください。

9

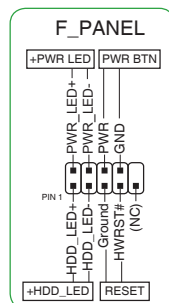
システムパネルコネクタ (10-1ピン F_PANEL)

PCケースのボタンやLEDケーブルを取り付けることができます。

10

ビープスピーカーコネクタ (4ピン SPEAKER)

システム警告スピーカー用4ピンコネクタです。スピーカーはその鳴り方でシステムの不具合を報告し、警告を發します。



11

USB 3.1 Gen 1 コネクタ (20-1 pin U31G1_12)

USB 3.1 Gen 1 ポート拡張用コネクタです。USB 3.1 Gen 1 ポート増設用モジュールを接続することができます。

12

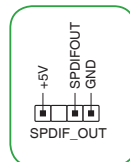
USB 2.0コネクタ (10-1ピン USB34、USB56)

USB 2.0 ポート拡張用コネクタです。USB 2.0 増設用ブラケットやフロントパネルのUSB 2.0 端子を接続することができます。

13

デジタルオーディオコネクタ (4-1ピン SPDIF_OUT)

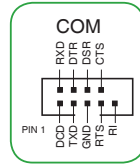
デジタルオーディオ拡張用コネクタです。デジタルオーディオ拡張ブラケット (S/PDIFモジュール) を接続することができます。



14

シリアルポートコネクタ (10-1ピン COM)

シリアルポート (COMポート) 用コネクタです。別売のシリアルポートブラケットを接続することができます。



15

フロントパネルオーディオコネクタ (10-1ピン AAFP)

フロントパネルオーディオ機能用のコネクタです。PCケースなどに付属するフロントパネルオーディオモジュールを接続することができます。



本製品を最高のオーディオパフォーマンスでご使用いただくために、HDオーディオモジュールを使用することをおすすめします。

16

PCI Express 3.0 / 2.0 x16 スロット (PCIEX16_1, PCIEX16_2)

PCI Express 3.0 または PCI Express 2.0 規格準拠のx16スロットまでの拡張カードを取り付けることができます。

第2世代・第1世代 AMD Ryzen™ プロセッサ

VGA 構成	PCI Express 動作モード	
	PCIEX16_1	PCIEX16_2
シングル	x16	-
デュアル	x16	x4

Radeon™ Vegaグラフィックス搭載 AMD Ryzen™ プロセッサ

VGA 構成	PCI Express 動作モード	
	PCIEX16_1	PCIEX16_2
シングル	x8	-
デュアル	x8	x4



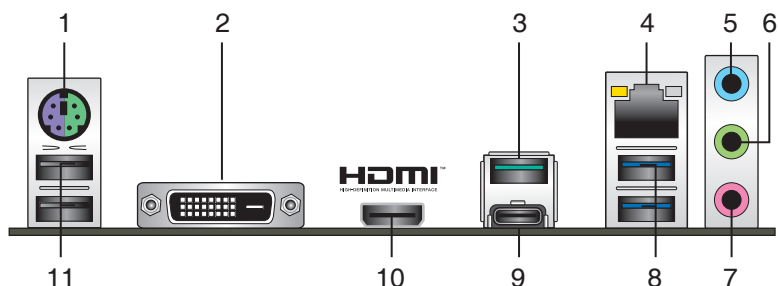
- グラフィックスカード1枚構成で使用する場合は、グラフィックスカードを PCIEX16_1 スロットに取り付けることをおすすめします。
- CrossFire™ 環境を構築する場合は、システム構成に見合った大容量の電源ユニットをご用意ください。
- 複数のグラフィックスカードを使用する場合は、安全性及び信頼性を確保するためケースファンを設置することを推奨します。

17

PCI Express 2.0 x1 スロット (PCIEX1)

PCI Express 2.0 規格準拠のx1スロット対応拡張カードを取り付けることができます。

バックパネルコネクタ



1. **PS/2コンボポート:** PS/2接続のキーボード/マウスを接続します。
2. **DVI-D出力ポート:** DVI-Dと互換性のあるデバイスを接続します。

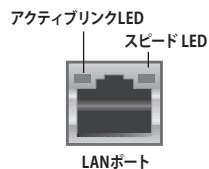


DVI-D信号をRGB信号に変換してCRTモニターに出力することはできません。また、DVI-DはDVI-Iとは互換性がありません。

3. **USB 3.1 Gen 2ポート:** USB 3.1 Gen 2デバイスを接続することができます。
4. **LANポート:** LANケーブル (RJ-45規格) を接続します。LANポートLEDの表示内容は次の表をご参照ください。

LANポートLED

アクティブリンクLED		スピードLED	
状態	説明	状態	説明
消灯	未確立	消灯	10 Mbps
オレンジ (点灯)	リンク確立	オレンジ	100 Mbps
オレンジ (点滅)	データ送受信中	グリーン	1 Gbps
オレンジ (一定間隔で点滅)	S5から起動可能な状態	-	-



5. **ライン入力ポート (ライトブルー):** アナログオーディオソースを接続することで音声の入力/録音をすることができます。
6. **ライン出力ポート (ライム):** ヘッドホンやスピーカーなどのアナログ出力デバイスを接続します。4.1 / 5.1 / 7.1チャンネルのマルチチャンネルオーディオ出力の場合、このポートはフロントスピーカー出力となります。

7. **マイクポート (ピンク):** マイクなどの録音デバイスを接続します。



2.1 / 4.1 / 5.1 / 7.1チャンネル構成時のオーディオポートの機能については、次のオーディオ構成表を参考にしてください。

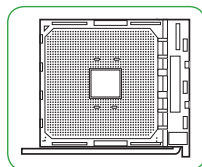
オーディオ構成表

ポート	ヘッドセット 2.1チャンネル	4.1チャンネル	5.1チャンネル	7.1チャンネル
ライトブルー (リアパネル)	ライン入力	リア スピーカー出力	リア スピーカー出力	リア スピーカー出力
ライム (リアパネル)	ライン出力	フロント スピーカー出力	フロント スピーカー出力	フロント スピーカー出力
ピンク (リアパネル)	マイク入力	マイク入力	バス/センター	バス/センター
ライム (フロントパネル)	-	-	-	サイド スピーカー出力

8. **USB 3.1 Gen 1ポート:** USB 3.1 Gen 1デバイスを接続することができます。
9. **USB Type-C™ with USB 3.1 Gen 1 ポート:** リバーシブルタイプのType-C コネクタを搭載するUSB 3.1 Gen 1デバイスを接続することができます。
10. **HDMI出力ポート:** HDMIデバイスを接続します。著作権保護技術の1つである HDCP (High-bandwidth Digital Content Protection) にも対応していますので、HD DVD、Blu-ray、その他の著作権保護コンテンツを出力することができます。
11. **USB 2.0ポート:** USB 2.0デバイスを接続することができます。

プロセッサ (CPU)

本製品には、第2世代・第1世代 AMD Ryzen™ プロセッサ、Radeon™ Vegaグラフィックス搭載 AMD Ryzen™ / AMD Athlon™ プロセッサに対応するSocket AM4が搭載されています。



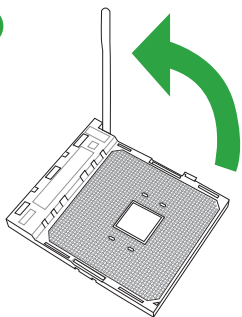
CPUを取り付ける際は、必ず電源ケーブルをコンセントから抜いて行なってください。



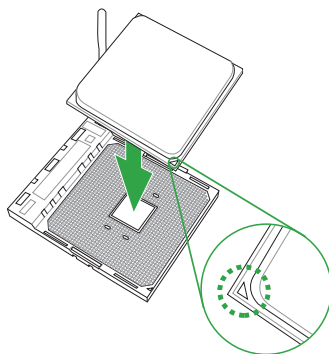
- 本製品にはAMD Socket AM4規格対応のCPUソケットが搭載されています。Socket AM4パッケージ以外のCPUはサポートしていません。
- CPUは取付方向が決まっています。取付方向を間違えないようにしてください。間違えて取り付けた場合、故障の原因となります。

CPUを取り付ける

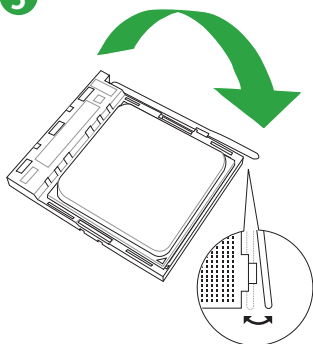
1



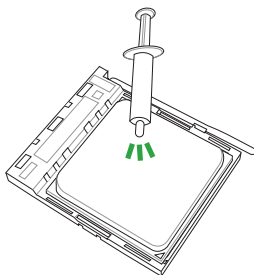
2



3



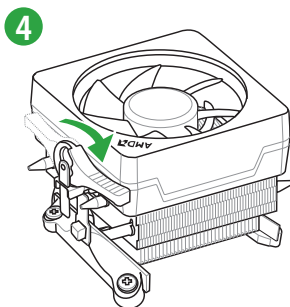
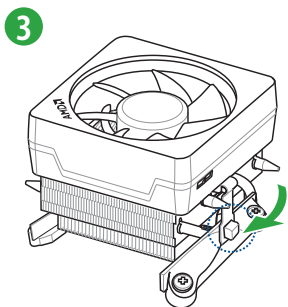
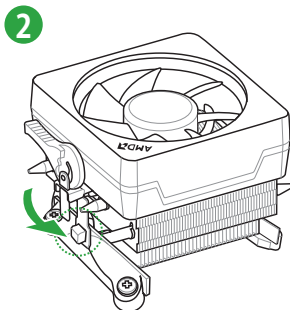
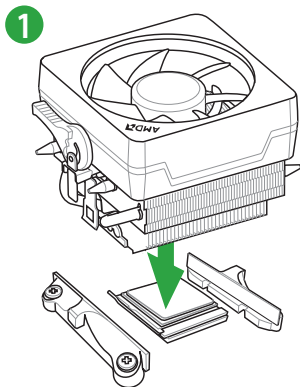
4



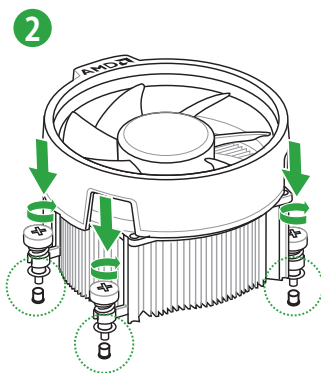
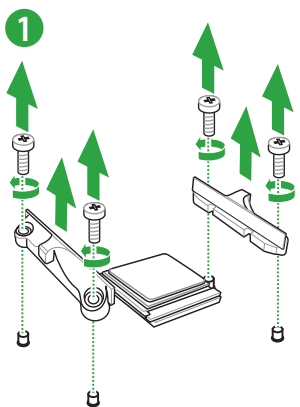
CPUクーラーを取り付ける前に、必ずCPUにサーマルグリスを塗布してください。CPUクーラーによってはサーマルグリスや熱伝導体シートなどが購入時から塗付されているものがあります。

CPUクーラーの取り付け

タイプ1



タイプ2



ネジとリテンションだけを取り外します。マザーボード底面のプレートは取り外さないでください。

システムメモリー

概要

本製品には、DDR4メモリーに対応したDIMMスロットが4基搭載されています。



チャンネル	スロット
Channel A	DIMM_A1 & DIMM_A2*
Channel B	DIMM_B1 & DIMM_B2*

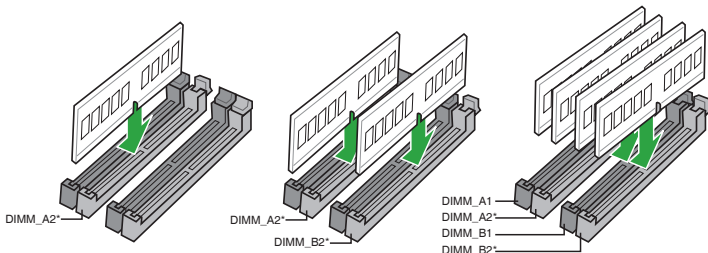


- 容量の異なるメモリーを Channel A/B に取り付けることができます。異なる容量のメモリーをデュアルチャンネル構成で取り付けた場合、アクセス領域はメモリー容量の合計値が小さい方のチャンネルに合わせて割り当てられ、容量の大きなメモリーの超過分に関してはシングルチャンネル用に割り当てられます。
- 同じCASレイテンシを持つメモリーを取り付けてください。またメモリーは同じベンダーの同じ製造週の製品を取り付けることをお勧めします。
- CPUの仕様電圧範囲以上の高い電圧を必要とするメモリーを取り付けるとCPUが損傷することがあります。必ずCPUの仕様上の制限を超過しないメモリーをご使用いただくことをおすすめします。
- 対応するメモリーの動作速度や枚数は搭載するプロセッサにより異なります。最新の対応状況については、ASUS公式ウェブサイトをご確認ください。
- ECC機能は対応するAMD Ryzen™プロセッサでのみサポートされています。



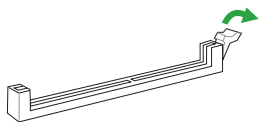
- メモリーの動作周波数はSerial Presence Detect (SPD) に依存しており、デフォルト設定では標準のSPD設定が優先されます。
- すべてのスロットにメモリーモジュールを取り付ける場合やオーバークロックを行なう場合は、安定した動作のために適切な冷却システムをご使用ください。
- 最新の対応状況について、詳しくはASUS公式ウェブサイトをご覧ください。(http://www.asus.com)

推奨メモリー構成

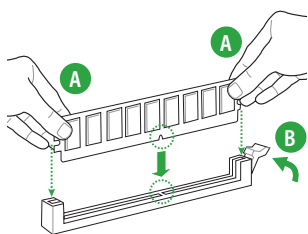


メモリーを取り付ける

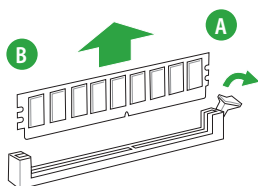
1



2



メモリーを取り外す



UEFI BIOS設定

2



- QRコードを読み込むと、BIOS更新/管理マニュアルをダウンロードすることができます。(英語)
- ASUS CrashFree BIOS 3によるUEFI BIOS復旧をUSBメモリーを用いて行う場合は、BIOSイメージファイル名を「TB450MPR.CAP」に変更してください。



UEFI BIOS Utility

BIOS (Basic Input and Output System) とは、マザーボードに接続されたコンポーネント・デバイスを制御するシステムプログラムです。コンピューターの起動時に最初に起動するプログラムで、記憶装置の構成、オーバークロック設定、電源の管理、起動デバイス設定などのシステムハードウェアの設定をすることができます。

本製品にはBIOSに代わるUEFI (Unified Extensible Firmware Interface) が搭載されています。UEFI BIOS Utility では各種パラメーターの調整や各種機能の有効/無効、BIOSイメージの更新などを行なうことができます。

コンピューターの起動時にUEFI BIOS Utilityを起動する

システムは起動時にPOST (Power On Self Test) と呼ばれる起動時の自己診断テストを実行します。このPOST中に<F2>または<Delete>を押すことでUEFI BIOS Utility を起動することができます。



- 本マニュアルで使用されているイラストや画面は実際のものとは異なる場合があります。
- マウスでUEFI BIOS Utilityの操作を行う場合は、USBマウスをマザーボードに接続してからシステムの電源をオンにしてください。
- 設定を変更した後システムが不安定になる場合は、デフォルト設定をロードしてください。デフォルト設定に戻すには、<F5>を押すか Exitメニューの「**Load Optimized Defaults**」を選択します。
- 設定を変更した後システムが起動しなくなった場合は、CMOSクリアを実行し、マザーボードのリセットを行なってください。CMOS クリアヘッダーの位置は「マザーボードの概要」をご参照ください。
- UEFI BIOS UtilityはBluetooth デバイスには対応していません。
- UEFI BIOS Utility上で、キーボードは英語配列キーボードとして認識されます。
- UEFI BIOS Utility の各項目の名称、設定値、デフォルト設定値は、ご利用のモデルやUEFI BIOSバージョン、取り付けたハードウェアにより異なる場合があります。予めご了承ください。

メニュー画面

UEFI BIOS Utilityには、**EZ Mode** と **Advanced Mode** の2つのモードがあります。モードの切り替えは<F7>を押すか、画面右下の「**Advanced Mode(F7)**」/「**EZ Mode(F7)**」ボタンを押すことで簡単に切り替えることができます。

EZ Mode

EZ Modeでは、基本的なシステム情報の一覧が表示され、表示言語やシステムパフォーマンスモード、ブートデバイスの優先順位などが設定できます。



UEFI BIOS Utility起動時に表示する画面モードは変更することができます。

システムインフォメーション

The screenshot shows the ASUS UEFI BIOS Utility in EZ Mode. The interface is dark-themed with blue accents. At the top, it displays the date and time (09/05/2018, 22:46), language (English), and search functionality. The main area is divided into several sections: Information (TUF B450M-PRO GAMING BIOS Ver. 0307, AMD Ryzen 7 1700X Eight-Core Processor, Speed: 3400 MHz, Memory: 4096 MB), CPU Temperature (48°C), VDDCR CPU Voltage (1.406 V), Motherboard Temperature (34°C), DRAM Status, SATA Information, D.O.C.P. (Disabled), FAN Profile (CPU FAN 1956 RPM, CHA1 FAN N/A, CHA2 FAN N/A), and a CPU FAN graph. On the right, there is an EZ System Tuning section with a gauge set to Normal, and a Boot Priority section with a list of boot items including Windows Boot Manager and UEFI/KingstonDataTraveler drives. At the bottom, there are navigation options like Default (F5), Save & Exit (F10), Advanced Mode (F7), and Search on FAQ. Red boxes and lines highlight these features with Japanese labels: '表示言語' (Language), '検索' (Search), 'AURA ON/OFF', 'EZ System Tuning', 'ファンのマニュアル調整' (Manual fan adjustment), 'デフォルト設定を適用' (Apply default settings), '終了メニュー' (Exit menu), '起動デバイスの選択' (Boot device selection), 'Advanced Mode', 'QRコードの表示' (QR code display), and '起動デバイスの優先順位' (Boot device priority).



各項目に表示される内容は、取り付けたデバイスにより異なります。

Advanced Mode

Advanced Modeでは、高度なシステムの調整から、オンボード機能の有効/無効など詳細な設定を行うことができます。



Advanced ModeからEZ Modeへ切り替えるには<F7>を押すか、画面右下の「EZ Mode(F7)」ボタンをクリックすることで簡単に切り替えることができます。

The screenshot shows the UEFI BIOS Utility - Advanced Mode interface. The main menu at the top includes: My Favorites, Main, Ai Tweaker, Advanced, Monitor, Boot, Tool, and Exit. The current page is 'Ai Tweaker', which is divided into several sections:

- Memory Frequency:** Target CPU Speed: 3400MHz, Target DRAM Frequency: 2133MHz.
- Custom CPU Core Ratio:** Includes CPU Core Ratio, EPU Power Saving Mode, and OC Tuner.
- Performance Bias:** Includes DRAM Timing Control and DIGI+ VRM.
- VDDCR CPU Voltage:** Set to 1.350V.
- VDDCR SOC Voltage:** Set to 0.806V.
- Hardware Monitor:** A sidebar on the right showing CPU (3400 MHz, 50°C), Memory (2133 MHz, 1.200 V), and Voltage (+1.2V, +5V, +3.3V, 11.968 V, 4.986 V, 3.313 V).

Red lines and boxes highlight various UI elements, which are labeled in Japanese:

- メニューバー (Menu Bar)
- 表示言語 (Language)
- My Favoritess (My Favorites)
- 検索 (Search)
- AURA ON/OFF (AURA ON/OFF)
- スクロールバー (Scrollbar)
- サブメニュー (Sub-menu)
- 詳細情報 (Detailed Information)
- 構成フィールド (Configuration Field)
- Last Modified (Last Modified)
- EZ Mode (EZ Mode)
- Hot Keys (Hot Keys)
- QRコードの表示 (QR Code Display)
- ハードウェアモニター (Hardware Monitor)

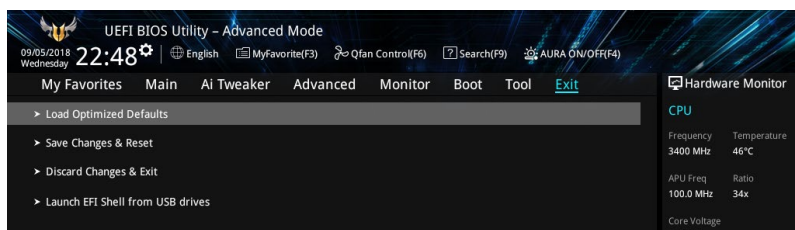
Search on FAQ

このボタンの上にマウスカーソルを合わせるとQRコードが表示されます。表示されたQRコードをお使いのスマートデバイスでスキャンすることで、ASUSサポートサイトにすばやくアクセスすることができます。



Exit

設定の保存や取り消しのほか、デフォルト設定の読み込みを行なうことができます。



Load Optimized Defaults

すべての設定を初期設定値に戻します。<F5>を押すことで同じ動作を行なうことができます。

Save Changes & Reset

設定した変更を保存し、セットアップを終了します。再起動後、設定した値が適用されます。<F10>を押すことで同じ動作を行なうことができます。

Discard Changes and Exit

設定した変更を保存せず、セットアップを終了します。再起動後、設定は変更前の状態に戻ります。

Launch EFI Shell from USB drives

EFI Shell アプリケーション (shellx64.efi など) を保存した USB メモリーから、EFI Shell を起動します。

付録

Notices

FCC Compliance Information

Responsible Party: Asus Computer International

Address: 48720 Kato Rd., Fremont, CA 94538, USA

Phone / Fax No: (510)739-3777 / (510)608-4555

This device complies with part 15 of the FCC Rules. Operation is subject to the following two conditions: (1) This device may not cause harmful interference, and (2) this device must accept any interference received, including interference that may cause undesired operation.

This equipment has been tested and found to comply with the limits for a Class B digital device, pursuant to part 15 of the FCC Rules. These limits are designed to provide reasonable protection against harmful interference in a residential installation. This equipment generates, uses and can radiate radio frequency energy and, if not installed and used in accordance with the instructions, may cause harmful interference to radio communications.

However, there is no guarantee that interference will not occur in a particular installation. If this equipment does cause harmful interference to radio or television reception, which can be determined by turning the equipment off and on, the user is encouraged to try to correct the interference by one or more of the following measures:

- Reorient or relocate the receiving antenna.
- Increase the separation between the equipment and receiver.
- Connect the equipment into an outlet on a circuit different from that to which the receiver is connected.
- Consult the dealer or an experienced radio/TV technician for help.

Compliance Statement of Innovation, Science and Economic Development Canada (ISED)

This device complies with Innovation, Science and Economic Development Canada licence exempt RSS standard(s). Operation is subject to the following two conditions: (1) this device may not cause interference, and (2) this device must accept any interference, including interference that may cause undesired operation of the device.

CAN ICES-3(B)/NMB-3(B)

Déclaration de conformité de Innovation, Sciences et Développement économique Canada (ISED)

Le présent appareil est conforme aux CNR d'Innovation, Sciences et Développement économique Canada applicables aux appareils radio exempts de licence. L'exploitation est autorisée aux deux conditions suivantes : (1) l'appareil ne doit pas produire de brouillage, et (2) l'utilisateur de l'appareil doit accepter tout brouillage radioélectrique subi, même si le brouillage est susceptible d'en compromettre le fonctionnement.

CAN ICES-3(B)/NMB-3(B)

VCCI: Japan Compliance Statement

Class B ITE

この装置は、クラスB情報技術装置です。この装置は、家庭環境で使用することを目的としていますが、この装置がラジオやテレビジョン受信機に近接して使用されると、受信障害を引き起こすことがあります。

取扱説明書に従って正しい取り扱いをして下さい。

VCCI-B

KC: Korea Warning Statement

B급 기기 (가정용 방송통신기자재)

이 기기는 가정용(B급) 전자파적합기기로서 주로 가정에서 사용하는 것을 목적으로 하며, 모든 지역에서 사용할 수 있습니다.

REACH

Complying with the REACH (Registration, Evaluation, Authorisation, and Restriction of Chemicals) regulatory framework, we published the chemical substances in our products at ASUS REACH website at <http://csr.asus.com/english/REACH.htm>.



DO NOT throw the motherboard in municipal waste. This product has been designed to enable proper reuse of parts and recycling. This symbol of the crossed out wheeled bin indicates that the product (electrical and electronic equipment) should not be placed in municipal waste. Check local regulations for disposal of electronic products.



DO NOT throw the mercury-containing button cell battery in municipal waste. This symbol of the crossed out wheeled bin indicates that the battery should not be placed in municipal waste.

ASUS Recycling/Takeback Services

ASUS recycling and takeback programs come from our commitment to the highest standards for protecting our environment. We believe in providing solutions for you to be able to responsibly recycle our products, batteries, other components as well as the packaging materials. Please go to <http://csr.asus.com/english/Takeback.htm> for detailed recycling information in different regions.

Regional notice for California



WARNING

Cancer and Reproductive Harm -
www.P65Warnings.ca.gov

Google™ License Terms

Copyright© 2019 Google Inc. All Rights Reserved.

Licensed under the Apache License, Version 2.0 (the “License”); you may not use this file except in compliance with the License. You may obtain a copy of the License at:

<http://www.apache.org/licenses/LICENSE-2.0>

Unless required by applicable law or agreed to in writing, software distributed under the License is distributed on an “AS IS” BASIS, WITHOUT WARRANTIES OR CONDITIONS OF ANY KIND, either express or implied.

See the License for the specific language governing permissions and limitations under the License.

English ASUSTek Computer Inc. hereby declares that this device is in compliance with the essential requirements and other relevant provisions of related Directives. Full text of EU declaration of conformity is available at: www.asus.com/support

Français ASUSTek Computer Inc. déclare par la présente que cet appareil est conforme aux critères essentiels et autres clauses pertinentes des directives concernées. La déclaration de conformité de l'UE peut être téléchargée à partir du site Internet suivant: www.asus.com/support

Deutsch ASUSTek Computer Inc. erklärt hiermit, dass dieses Gerät mit den wesentlichen Anforderungen und anderen relevanten Bestimmungen der zugehörigen Richtlinien übereinstimmt. Der gesamte Text der EU-Konformitätserklärung ist verfügbar unter: www.asus.com/support

Italiano ASUSTek Computer Inc. con la presente dichiara che questo dispositivo è conforme ai requisiti essenziali e alle altre disposizioni pertinenti con le direttive correlate. Il testo completo della dichiarazione di conformità UE è disponibile all'indirizzo: www.asus.com/support

Русский Компания ASUS заявляет, что это устройство соответствует основным требованиям и другим соответствующим условиям соответствующих директив. Подробную информацию, пожалуйста, смотрите на www.asus.com/support

Български С настоящото ASUSTEK Computer Inc. декларира, че това устройство е в съответствие със съществените изисквания и другите приложими постановления на свързаните директиви. Пълният текст на декларацията за съответствие на ЕС е достъпен на адрес: www.asus.com/support

Hrvatski ASUSTEK Computer Inc. ovim izjavljuje da je ovaj uređaj sukladan s bitnim zahtjevima i ostalim odgovarajućim odredbama vezanih direktiva. Cijeli tekst EU izjave o sukladnosti dostupan je na: www.asus.com/support

Čeština Společnost ASUSTEK Computer Inc. tímto prohlašuje, že toto zařízení splňuje základní požadavky a další příslušná ustanovení souvisejících směrnic. Plné znění prohlášení o shodě EU je k dispozici na adrese: www.asus.com/support

Dansk ASUSTEK Computer Inc. erklærer hermed, at denne enhed er i overensstemmelse med hovedkravene og andre relevante bestemmelser i de relaterede direktiver. Hele EU-overensstemmelseserklæringen kan findes på: www.asus.com/support

Nederlands ASUSTEK Computer Inc. verklaart hierbij dat dit apparaat voldoet aan de essentiële vereisten en andere relevante bepalingen van de verwante richtlijnen. De volledige tekst van de EU-verklaring van conformiteit is beschikbaar op: www.asus.com/support

Eesti Käesolevaga kinnitab ASUSTEK Computer Inc, et see seade vastab asjakohaste direktiivide olulistele nõuetele ja teistele asjassepuutuvatele sätetele. El vastavusdeklaratsiooni täielik tekst on saadaval järgmisel aadressil: www.asus.com/support

Suomi ASUSTEK Computer Inc. ilmoittaa täten, että tämä laite on asiaankuuluvien direktiivien olennaisten vaatimusten ja muiden tätä koskevien säädösten mukainen. EU-yhdenmukaisuusilmoituksen koko teksti on luettavissa osoitteessa: www.asus.com/support

Ελληνικά Με το παρόν, η ASUStek Computer Inc. δηλώνει ότι αυτή η συσκευή συμμορφώνεται με τις θεμελιώδεις απαιτήσεις και άλλες σχετικές διατάξεις των Οδηγιών της ΕΕ. Το πλήρες κείμενο της δήλωσης συμμόρφωσης είναι διαθέσιμο στη διεύθυνση: www.asus.com/support

Magyar Az ASUSTEK Computer Inc. ezennel kijelenti, hogy ez az eszköz megfelel a kapcsolódó irányelvek lényeges követelményeinek és egyéb vonatkozó rendelkezéseinek. Az EU megfélelősegi nyilatkozat teljes szövege innen letölthető: www.asus.com/support

Latviski ASUSTEK Computer Inc. ar šo paziņo, ka šī ierīce atbilst saistošo Direktīvu būtiskajām prasībām un citiem citiem saistošajiem nosacījumiem. Pilns ES atbilstības paziņojuma teksts pieejams šeit: www.asus.com/support

Lietuvių „ASUSTEK Computer Inc.“ šiuo tvirtina, kad šis įrenginys atitinka pagrindinius reikalavimus ir kitas svarbias susijusių direktyvų nuostatas. Visą ES atitikties deklaracijos tekstą galima rasti: www.asus.com/support

Norsk ASUSTEK Computer Inc. erklærer herved at denne enheten er i samsvar med hovedsaklige krav og andre relevante forskrifter i relaterte direktiver. Fullstendig tekst for EU-samsvarserklæringen finnes på: www.asus.com/support

Polski Firma ASUSTEK Computer Inc. niniejszym oświadcza, że urządzenie to jest zgodne z zasadniczymi wymogami i innymi właściwymi postanowieniami powiązanych dyrektyw. Pełny tekst deklaracji zgodności UE jest dostępny pod adresem: www.asus.com/support

Português A ASUSTEK Computer Inc. declara que este dispositivo está em conformidade com os requisitos essenciais e outras disposições relevantes das Diretivas relacionadas. Texto integral da declaração da UE disponível em: www.asus.com/support

Română ASUSTEK Computer Inc. declară că acest dispozitiv se conformează cerințelor esențiale și altor prevederi relevante ale directivelor conexe. Textul complet al declarației de conformitate a Uniunii Europene se găsește la: www.asus.com/support

Srpski ASUSTEK Computer Inc. ovim izjavljuje da je ovaj uređaj u saglasnosti sa osnovnim zahtevima i drugim relevantnim odredbama povezanih Direktiva. Pun tekst EU deklaracije o usaglasnosti je dostupan da adres: www.asus.com/support

Slovensky Spoločnosť ASUSTEK Computer Inc. týmto vyhlasuje, že toto zariadenie vyhovuje základným požiadavkám a ostatým príslušným ustanoveniam príslušných smerníc. Celý text vyhlásenia o zhode pre štáty EÚ je dostupný na adrese: www.asus.com/support

Slovenščina ASUSTEK Computer Inc. izjavlja, da je ta naprava skladna z bistvenimi zahtevami in drugimi ustreznimi določbami povezanih direktiv. Celotno besedilo EU-izjave o skladnosti je na voljo na spletnem mestu: www.asus.com/support

Español Por la presente, ASUSTEK Computer Inc. declara que este dispositivo cumple los requisitos básicos y otras disposiciones pertinentes de las directivas relacionadas. El texto completo de la declaración de la UE de conformidad está disponible en: www.asus.com/support

Svenska ASUSTEK Computer Inc. förklarar härmed att denna enhet överensstämmer med de grundläggande kraven och andra relevanta föreskrifter i relaterade direktiv. Fulltext av EU-försäkran om överensstämmelse finns på: www.asus.com/support

Українська ASUSTEK Computer Inc. заявляє, що цей пристрій відповідає основним вимогам та іншим відповідним положенням відповідних Директив. Повний текст декларації відповідності стандартам ЄС доступний на: www.asus.com/support

Türkçe ASUSTEK Computer Inc., bu aygıtın temel gereksinimlerle ve ilişkili Yönergelerin diğer ilgili koşullarına uyumlu olduğunu beyan eder. AB uygunluk bildirimini tam metni şu adreste bulunabilir: www.asus.com/support

Bosanski ASUSTEK Computer Inc. ovim izjavljuje da je ovaj uređaj uskladen sa bitnim zahtjevima i ostalim odgovarajućim odredbama vezanih direktiva. Cijeli tekst EU izjave o uskladenosti dostupan je na: www.asus.com/support

日本語 本製品は、欧州(EU)無線・通信端末機器指令に適合しています。適合宣言書は、www.asus.com/support でご確認ください。

ASUSコンタクトインフォメーション

ASUSTeK COMPUTER INC.

住所: 4F, No. 150, Li-Te Rd., Peitou, Taipei 112, Taiwan
電話 (代表): +886-2-2894-3447
ファックス (代表): +886-2-2890-7798
電子メール (代表): info@asus.com.tw
Webサイト: www.asus.com/

テクニカルサポート

電話: +86-21-3842-9911
ファックス: +86-21-5866-8722, ext. 9101#
オンラインサポート: <https://www.asus.com/support/>

お問い合わせ

本製品の日本におけるサポートは販売代理店が提供しております。製品ご購入後のお問い合わせについては、製品の外箱に貼付された「製品保証シール」をご確認の上、販売代理店のお問い合わせ窓口へお問い合わせください。

お電話でテクニカルサポートにお問い合わせをいただく際、ご不明な点や問題を迅速に解決するため【製品名】【シリアル番号】のご用意をお願いいたします。

ASUSが提供するサービスについてのお問い合わせは、ASUSオフィシャルページのサポートページからお問い合わせください。

<https://www.asus.com/jp/support/>

